



ЕАС

КАТАЛОГ

**Холодильные установки "ЛИДЕР"
моноблоки и сплит системы**

ВОЛЖСК 2014

I. Представление.

Российская фирма "Ариада" представляет свои холодильные установки, обеспечивающие:

- различные типы монтажа;
- широкий выбор моделей ;
- качество используемых материалов;
- аккуратность производства и испытаний;
- соответствие современным технологиям, использование современных материалов и комплектующих и соответствие европейским стандартам.

Данный каталог представляет все виды холодильных установок, выпускаемых на начало II квартала 2009 года, а также необходимые данные для расчетов дополнительных эксплуатационных теплопритоков, учитываемых при выборе холодильных установок.

Моноблок - холодильная установка, выполненная в виде единого блока, испарительная часть которого устанавливается в внутренний объем холодильной камеры. Моноблок устанавливается в основном на камеру из сэндвич-панелей толщиной не более 150 мм. При установке на камеру из сэндвич-панелей толщиной 80мм. рекомендуется под агрегат тяжелых моноблоков серии 235 и 335 устанавливать подставку собственной разработки или фирмы «Ариада»

Сплит система - холодильная установка, состоящая из двух блоков:

- агрегат устанавливается вне камеры;
- воздухоохладитель устанавливается во внутреннем объеме камеры.

После установки агрегата и испарителя они соединяются трубами

- Примечания:

1. Все технические данные и номенклатура изделий даны по результатам производства начала II квартала 2006 года.
2. Предприятие-производитель оставляет за собой право без уведомления заказчиков проводить изменения конструктивных элементов без ухудшения технических характеристик
3. С 2013 года ф-а «Ариада» производит моноблоки и сплит-системы (кроме установок всех видов 235 и 335) для работы в уличном исполнении при температуре не ниже минус 10°C

425000, Россия
Республика Марий Эл
г.Волжск а/я 25
Тел.:(83631) 4-31-33, 4-09-38
4-02-92, 4-30-45

II. Данные для расчетов и описание параметров.

В холодильных установках в качестве хладагента используется фреон R404A.

1. Энергопотребление в процессе работы.

Режим работы рассматривался при следующих условиях:

- **среднетемпературные** установки AMS; KMS - $+40^{\circ}\text{C}$ - температура конденсации фреона; минус 15°C – температура кипения фреона
- **низкотемпературные** установки ALS ; KLS - $+40^{\circ}\text{C}$ - температура конденсации фреона; минус 30°C – температура кипения фреона

2. Тип оттайки:

- электрическая оттайка: компрессор выключен, на электрические ТЭНы подается напряжение 220В 50 Гц. ТЭНы разогреваются, подогревая таким образом, испаритель воздухоохладителя.

III. Параметры для таблиц быстрого выбора.

1. Плотность загрузки:

- камеры до 100 м³ - 250 кг/м³;
- камеры свыше 100 м³ (на поддонах) - 122 кг/м³;

2. Суточный оборот:

- камеры до 100 м³ - 10%;
- камеры свыше 100 м³ (на поддонах) - 15%.

- *Примечание: температура вносимого продукта не должна отличаться от температуры в камере более 5°C .*

3. Время работы компрессора:

- среднетемпературные AMS, KMS - 70%;
- низкотемпературные ALS, KLS - 75%.

- *Примечание: данные даны для средних условий, используемых для расчета энергопотребления. Реальные значения могут изменяться в зависимости от изменения температурных условий (внутренних и внешних).*

4. Удельная теплоемкость продукта.

Средняя температура (до заморозки) - 3,7 кдж/кг x град;

Низкая температура (после замораживания) - 3 кдж/кг x град.

5. Толщина стен камеры:

- среднетемпературная камера:

- сэндвич - панели из ППУ
пенопласт

- 80 мм,

- 150мм.

- низкотемпературная камера:

- сэндвич-панели из ППУ

-100мм;

- 80 мм. Допускается установка внутри помещения с наружной температурой не выше -28°C.

- пенопласт

-250мм.

Технические данные моноблоков ALS

*Напряжение: стандарт – 220В (CAJ), по дополнительному соглашению – 380В (TAJ)

Характеристики	ALS-112	ALS-117	ALS-218	ALS-220	ALS-330N	ALS-330Г	ALS-235	ALS-335N	ALS-335T
	Габаритные размеры моноблоков , мм..								
Глубина	835	835	835	835	1057	1057	1120	1150	1150
Ширина	460	460	760	760	760	760	1340	1810	1810
Высота	800	800	800	800	886	886	910	910	910
Масса, кг(нетто)}	63	66	82	85	116	120	179	242	250
	Габаритные размеры упаковки , мм..								
Длина	1010	1010	1010	1010	1220	1220	1380	2000	2000
Ширина	600	600	900	900	900	900	1360	1420	1420
Высота	1030	1030	1030	1030	1080	1080	1110	1120	1120
Масса, кг(нетто)	44	44	56	56	65	65	116	170	170
Масса, кг(брутто)	107	110	138	141	181	181	295	415	420
Компрессор - (тип - герметичный)									
Фирма		“L'UNITE HERMETIQUE”						“MANEUROP”	
Модель	CAJ 2446Z	CAJ/TAJ 2464Z	CAJ/TAJ 2464Z	TFH 2480Z	TFH 2511Z	TAG 2516Z	TAG 2522Z	MTZ 125HU	MTZ 160HW
Ном.мощн., кВт.	0,84	1,1	1,1	1,6	2,1	2,97	3,9	7,5	9,7
Хладагент	R404A								
Конденсатор									
Шаг ребер, мм	2,8								
Поверхность, м ²	6,88	6,88	12,7	12,7	17,4	17,4	25,2	39,7	39,7
Вентилятор шт.х	1 x 254	1 x 254	2 x 254	2 x 254	1 x 315	1 x 315	3 x 315	4 x 315	4 x 315
Ном.мощность ,	95	95	190	190	102	102	306	408	408
Производ., м ³ / ч	750	750	1500	1500	2000	2000	6000	8000	8000
Воздухоохладитель									
Тип оттайки	Электрический								
Шаг ребер, мм	4,2/8,4								
Поверхность, м ²	4,4	4,4	8,53	8,53	12,7	12,7	20,6	35,3	35,3
Вентилятор шт.х	1 x 200	1 x 200	2 x 200	2 x 200	1 x 315	1 x 315	2 x 315	3 x 315	3 x 315
Длина струи,м	5	5	5	5	8	8	8	8	8
Ном.мощность ,	38	38	76	76	102	102	204	306	306
Производ., м ³ / ч	400	400	800	800	2000	2000	4000	6000	6000
Мощн.	0,7	0,7	1,2	1,2	1,55	1,55	3,75	7,7	7,7

Быстрый выбор моноблоков ALS

Модель моноблока	Внешняя т-ра.	T= -18°C			
		Холодопроизводительность, Вт	Камера, м3		
ALS-112	20°C	859	7,3		
	30°C	756	4,2		
	40°C	653	2,3		
ALS-117	20°C	993	8,2		
	30°C	839	6		
	40°C	748	4,2		
ALS-218	20°C	1420	13		
	30°C	1180	11		
	40°C	965	8		
ALS-220	20°C	2585	24		
	30°C	2200	18		
	40°C	1750	15		
ALS-330N	20°C	3280	38		
	30°C	2637	28		
	40°C	2051	22		
ALS-330T	20°C	3744	48		
	30°C	2942	36		
	40°C	2357	30		
ALS-235	20°C	5769	88		
	30°C	4849	65		
	40°C	3756	52		
ALS-335N	20°C	9218	160		
	30°C	7807	110		
	40°C	6351	90		
ALS-335T	20°C	10758	195		
	30°C	9076	145		
	40°C	7026	115		

Технические данные моноблоков AMS

Характеристики	AMS 103	AMS 105	AMS 107	AMS 120	AMS 330N	AMS 330T	AMS 235	AMS 335N	AMS 335T
Габаритные размеры моноблоков , мм..									
Глубина	835	835	835	835	1057	1057	1085	1150	1150
Ширина	460	460	460	760	760	760	1340	1810	1810
Высота	800	800	800	800	886	886	910	910	910
Масса, кг(нетто)}	56	59	62	81	112	114	172	242	250
Габаритные размеры упаковки , мм..									
Длина	1010	1010	1010	1010	1220	1220	1380	2000	2000
Ширина	600	600	650	900	900	900	1360	1420	1420
Высота	1030	1030	1030	1030	1080	1080	1110	1120	1120
Масса, кг(нетто)	44	44	44	56	65	65	116	170	170
Масса, кг(брутто)	100	103	106	137	177	179	288	412	412
Компрессор - (тип - герметичный)									
Фирма	"L'UNITE HERMETIQUE"								
Модель	CAE 2417Z	CAE 9460Z	CAJ 9510Z	CAJ 4517Z	TFH 4522Z	TFH 4531Z	TFH 4540Z	TAG 4546Z	TAG 4561Z
Ном.мощн. кВт	0,55	0,67	0,85	1,4	2,0	2,9	3,9	4,1	5,3
Хладагент	R404A								
Конденсатор									
Шаг ребер, мм	2,8								
Поверхность, м ²	6,88	6,88	6,88	12,7	17,4	17,4	25,2	39,7	39,7
Вентилятор шт.х Ø	1 x 254	1 x 254	1 x 254	2 x 254	1 x 315	1 x 315	3 x 315	4 x 315	4 x 315
Ном.мощность , Вт.	95	95	95	190	102	102	306	408	408
Производ., м ³ / ч	750	750	750	1500	2000	2000	6000	8000	8000
Воздухоохладитель									
Тип оттайки	Электрический								
Шаг ребер, мм	4,2/8,4								
Поверхность, м ²	4,4	4,4	4,4	8,53	12,7	12,7	20,6	35,3	35,3
Вентилятор шт.х Ø	1 x200	1 x 200	1 x 200	2 x 200	1 x 315	1 x 315	2 x 315	3 x 315	3 x 315
Длина струи,м	5	5	5	5	8	8	8	8	8
Ном.мощность , Вт.	65	65	65	190	102	102	204	306	306
Производ., м ³ / ч	400	400	400	800	2000	2000	4000	6000	6000
Мошн. ТЭНов, кВт	0,7	0,7	0,7	1,2	1,55	1,55	3,75	7,7	7,7

Быстрый выбор моноблоков AMS

Модель, сплит-система	Внешняя t-ра	T= -5°C		T= 0°C		T- +5°C	
		Холодо-произв-ть, Вт	Камера, м3	Холодо-произв-ть, Вт	Камера, м3	Холодо-произв-ть, Вт	Камера, м3
AMS 103	20°C	765	7,4	854	8,6	998	9,8
	30°C	642	3,8	723	4,5	894	5,4
	40°C	521	1,3	654	2,3	796	3
AMS 105	20°C	985	8	1185	11	1305	14
	30°C	885	5,5	1070	8	1188	12
	40°C	792	4	968	6	1073	8,5
AMS 107	20°C	1330	11	1460	15	1670	21
	30°C	1185	8,5	1284	12	1566	16
	40°C	1063	6	1217	10	1387	13
AMS 120	20°C	1919	18	2238	21	2530	27
	30°C	1747	14,5	2075	17	2296	22
	40°C	1580	12	1782	14	2112	18
AMS 330N	20°C	3226	43	3790	48	4288	67
	30°C	2779	33	3293	38	3866	56
	40°C	2447	29	2922	32	3452	43
AMS 330T	20°C	3895	56	4370	66	5090	80
	30°C	3461	48	4074	58	4512	72
	40°C	3103	40	3614	46	4055	58
AMS 235	20°C	6096	91	7133	112	8381	142
	30°C	5475	70	6439	90	7218	120
	40°C	4900	60	5533	75	6497	98
AMS 335N	20°C	7476	151	8938	171	10430	193
	30°C	6692	132	7948	150	8931	175
	40°C	5538	92	6990	118	8281	146
AMS 335T	20°C	9108	182	10721	205	12675	270
	30°C	8048	153	9544	182	11207	235
	40°C	6960	112	8460	143	10002	172

Технические данные сплит - систем KLS

Характеристики	KLS-112	KLS - 117	KLS - 218	KLS - 220	KLS-330N	KLS-330T	KLS - 235	KLS-335N	KLS-335T
	Компрессор - (тип - герметичный)								
Фирма	"L'UNITE HERMETIQUE"							"MANEUROP"	
Модель	CAJ 2446Z	CAJ/TAJ* 2464Z	CAJ/TAJ* 2464Z	TFH 2480Z	TFH 2511Z	TAG 2516Z	TAG 2522Z	MTZ 125HU	MTZ 160HW
Ном.мощн.,кВт	0,84	1,1	1,1	1,6	2,1	2,97	3,9	7,5	9,7
Хладагент		R404A							
	Конденсатор								
Шаг ребер, мм	2,8								
Поверхность, м ²	6,88	6,88	12,7	12,7	17,4	17,4	25,2	39,7	39,7
Вентилятор шт.х Ø	1 x 254	1 x 254	2 x 254	2 x 254	1 x 315	1 x 315	3 x 315	4 x 315	4 x 315
Ном.мощность, Вт.	95	95	190	190	102	102	306	408	408
Производ., м ³ / ч	750	750	1500	1500	2000	2000	6000	8000	8000
Масса ХКА, кг	52	54	65	65	84	84	142	189	191
	Габаритные размеры упаковки, мм..								
Длина	800	800	1100	1100	1130	1130	1580	2050	2050
Ширина	550	550	550	550	660	660	560	600	600
Высота	1040	1040	1040	1040	1150	1150	1130	1140	1140
Масса, кг(нетто)	36	36	42	42	51	51	56	71	71
Масса, кг(брутто)	90	90	107	107	135	135	198	260	262
	Воздухоохладитель								
Тип оттайки	Электрический								
Шаг ребер, мм	4,2\8,4								
Поверхность, м ²	4,4	4,4	8,53	8,53	12,7	12,7	20,6	35,3	35,3
Вентилятор шт.х Ø	1 x 200	1 x 200	2 x 200	2 x 200	1 x 315	1 x 315	2 x 315	3 x 315	3 x 315
Длина струи, м	5	5	5	5	8	8	8	8	8
Ном.мощность, Вт.	38	38	76	76	102	102	204	306	306
Производ., м ³ / ч	400	400	800	800	2000	2000	4000	6000	6000
Масса, кг(нетто)	11	11	17	17	28	28	35	51	52
Мощн. ТЭНов, кВт	0,7	0,7	0,7	0,7	2,05	2,05	3,75	7,7	7,7
	Габаритные размеры упаковки, мм..								
Длина	600	600	900	900	900	900	1310	1800	1800
Ширина	700	700	700	700	800	800	710	720	720
Высота	500	500	640	640	600	600	770	830	830
Масса, кг(нетто)	20	20	25	25	33	33	43	55	55
Масса, кг(брутто)	31	31	42	42	61	61	78	106	107

*Напряжение: стандарт – 220В (CAJ), по дополнительному соглашению – 380В (TAJ)

Быстрый выбор сплит систем KLS

Модель сплит-системы	Внешняя t-ра.	T= -18°C			
		Холодопроизводительность, Вт	Камера, м3		
KLS-112	20°C	859	7,3		
	30°C	756	4,2		
	40°C	653	2,3		
KLS-117	20°C	993	8,2		
	30°C	839	6		
	40°C	748	4,2		
KLS-218	20°C	1420	13		
	30°C	1180	11		
	40°C	965	8		
KLS-220	20°C	2585	24		
	30°C	2200	18		
	40°C	1750	15		
KLS-330N	20°C	3280	38		
	30°C	2637	28		
	40°C	2051	22		
KLS-330T	20°C	3744	48		
	30°C	2942	36		
	40°C	2357	30		
KLS-235	20°C	5769	88		
	30°C	4849	65		
	40°C	3756	52		
KLS-335N	20°C	9218	160		
	30°C	7807	110		
	40°C	6351	90		
KLS-335T	20°C	10758	195		
	30°C	9076	145		
	40°C	7026	115		

Технические данные сплит - систем KMS

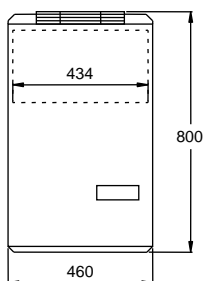
Характеристики	KMS 103	KMS 105	KMS 107	KMS 120	KMS 330N	KMS 330T	KMS 235	KMS 335N	KMS 335T
	Компрессор - (тип - герметичный)								
Фирма	"L'UNITE HERMETIQUE"								
Модель	CAE 2417Z	CAE 9460Z	CAJ 9510Z	CAJ 4517Z	TFH 4522Z	TFH 4531Z	TFH 4540Z	TAG 4546Z	TAG 4561Z
Ном.мощн. кВт	0,55	0,67	0,85	1,4	2,0	2,9	3,9	4,1	5,3
Хладагент	R404A								
	Конденсатор								
Шаг ребер, мм									
Поверхность, м ²	6,88	6,88	6,88	12,7	17,4	17,4	25,2	39,7	39,7
Вентилятор шт.х Ø	1 x 254	1 x 254	1 x 254	2 x 254	1 x 315	1 x 315	3 x 315	4 x 315	4 x 315
Ном.мощность, Вт.	95	95	95	190	102	102	306	408	408
Производ., м ³ / ч	750	750	750	1500	2000	2000	6000	8000	8000
Масса ХКА, кг	47	47	49	63	81	83	136	182	185
	Габаритные размеры упаковки, мм..								
Длина	800	800	800	1100	1130	1130	1580	2050	2050
Ширина	550	550	550	550	660	660	560	600	600
Высота	1040	1040	1040	1040	1150	1150	1130	1140	1140
Масса, кг(нетто)	36	36	36	42	51	51	56	71	71
Масса, кг(брутто)	83	83	85	105	132	134	192	253	256
	Воздухоохладитель								
Тип оттайки	Электрический								
Шаг ребер, мм	4,2\8,4								
Поверхность, м ²	4,4	4,4	4,4	8,53	12,7	12,7	20,6	35,3	35,3
Вентилятор шт.х Ø	1 x 200	1 x 200	1 x 200	2 x 200	1 x 315	1 x 315	2 x 315	3 x 315	3 x 315
Длина струи, м	5	5	5	5	8	8	8	8	8
Ном.мощность, Вт.	65	65	65	190	104	104	208	306	306
Производ., м ³ / ч	400	400	400	800	2000	2000	4000	6000	6000
Масса, кг(нетто)	11	11	11	15	26	26	34	49	50
Мощн. ТЭНов, кВт	0,7	0,7	0,7	0,7	2,05	2,05	3,75	7,7	7,7
	Габаритные размеры упаковки, мм..								
Длина	600	600	600	900	900	900	1310	1800	1800
Ширина	700	700	700	700	800	800	710	720	720
Высота	500	500	500	640	600	600	770	830	830
Масса, кг(нетто)	20	20	20	25	33	33	43	55	55
Масса, кг(брутто)	31	31	31	40	59	59	77	104	105

Быстрый выбор сплит - систем KMS

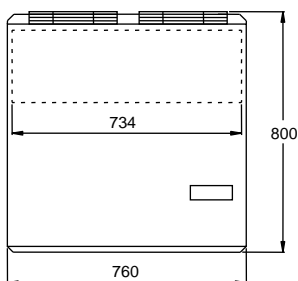
Модель, сплит-системы	Внешняя t-ра	T= -5°C		T= 0°C		T= +5°C	
		Холодо-произ-ть, Вт	Камера, м3	Холодо-произ-ть, Вт	Камера, м3	Холодо-произ-ть, Вт	Камера, м3
KMS 103	20°C	765	7,4	854	8,6	998	9,8
	30°C	642	3,8	723	4,5	894	5,4
	40°C	521	1,3	654	2,3	796	3
KMS 105	20°C	985	8	1185	11	1305	14
	30°C	885	5,5	1070	8	1188	12
	40°C	795	4	968	6	1073	8,5
KMS 107	20°C	1330	11	1460	15	1670	21
	30°C	1185	8,5	1284	12	1566	16
	40°C	1063	6	1217	10	1387	13
KMS 120	20°C	1919	18	2238	21	2530	27
	30°C	1747	14,5	2075	17	2296	22
	40°C	1580	12	1782	14	2112	18
KMS 330N	20°C	3226	43	3790	48	4288	67
	30°C	2779	33	3293	38	3866	56
	40°C	2447	29	2922	32	3452	43
KMS 330T	20°C	3895	56	4370	66	5090	80
	30°C	3461	48	4074	58	4512	72
	40°C	3103	40	3614	46	4055	58
KMS 235	20°C	6009	91	7133	112	8381	142
	30°C	5475	70	6439	90	7218	120
	40°C	4900	60	5533	75	6497	98
KMS 335N	20°C	7476	151	8938	171	10430	193
	30°C	6692	132	7948	150	8931	175
	40°C	5538	92	6990	118	8281	146
KMS 335T	20°C	9108	182	10721	205	12675	270
	30°C	8048	153	9544	182	11207	235
	40°C	6960	112	8460	143	10002	172

РАЗМЕРЫ И МОНТАЖ

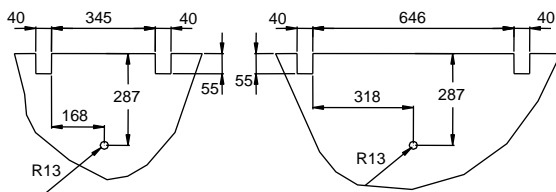
AMS-105,
ALS-117,AMS-107



ALS-218,220
AMS-120



Пазы в стеновых панелях для моноблоков

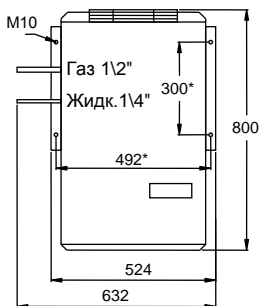


Герметизировать пенополиуретаном по всему периметру

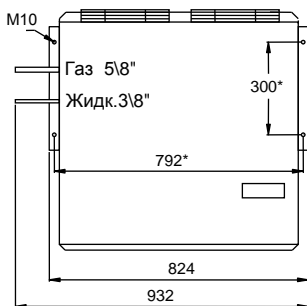


KMS-105,
KLS-117,KMS-107

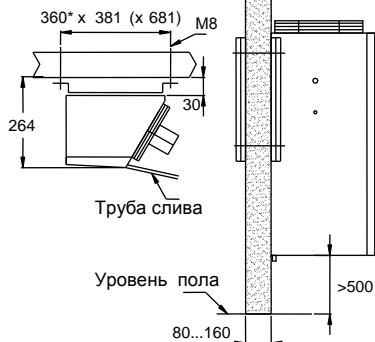
Компрессорно-конденсаторные агрегаты



KLS-218,220
KMS-120



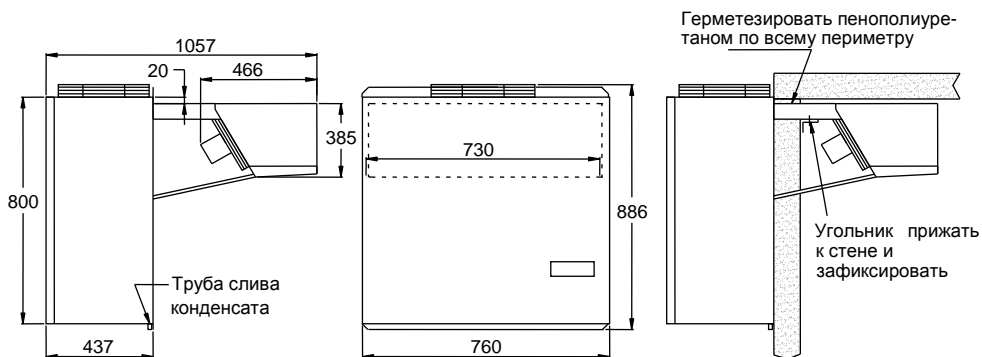
Воздухоохладитель



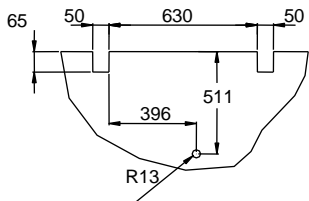
*- Монтажные размеры

РАЗМЕРЫ И МОНТАЖ

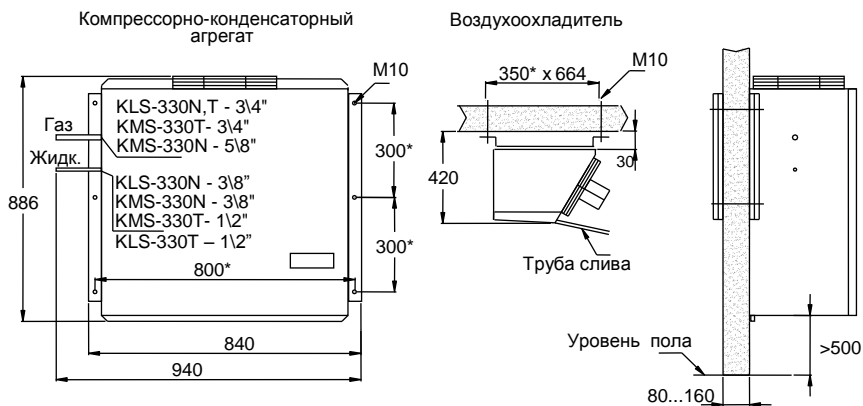
ALS-330N, ALS-330T, AMS-330N, AMS-330T



Пазы в стеновых панелях для моноблоков

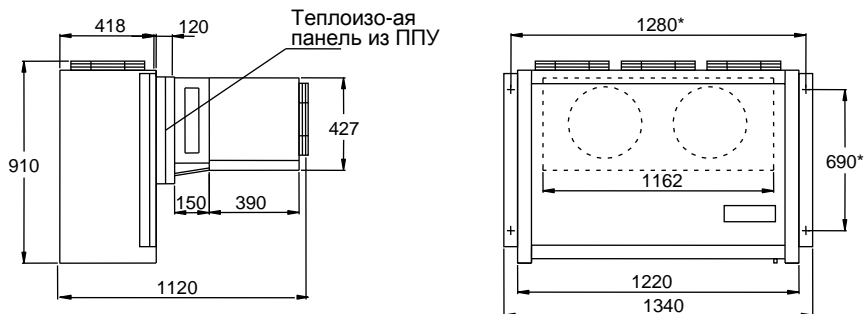


KLS-330N, KLS-330T, KMS-330N, KMS-330T

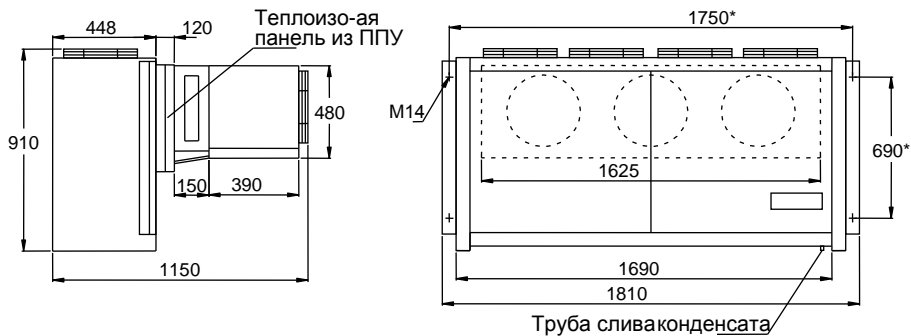


*- Монтажные размеры

РАЗМЕРЫ И МОНТАЖ
ALS-235, AMS-235



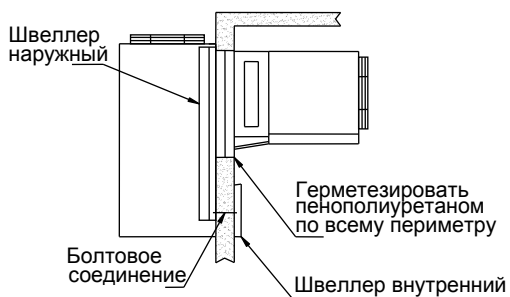
ALS-335N, 335T; AMS-335N, 335T



ALS-235, AMS-235

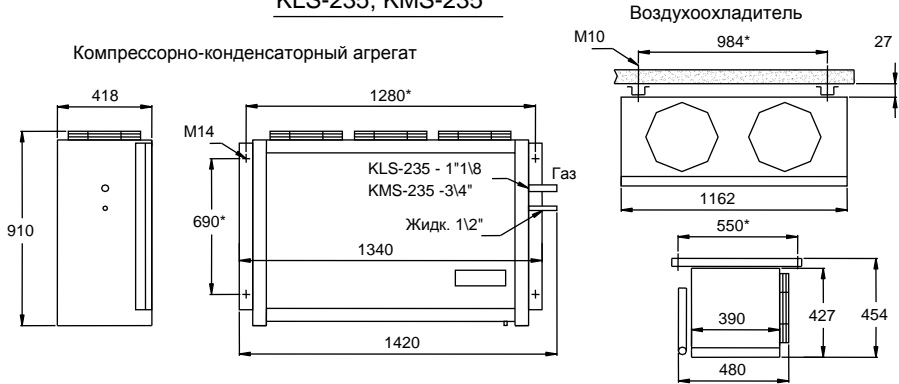


ALS-335N, 335T
AMS-335N, 335T

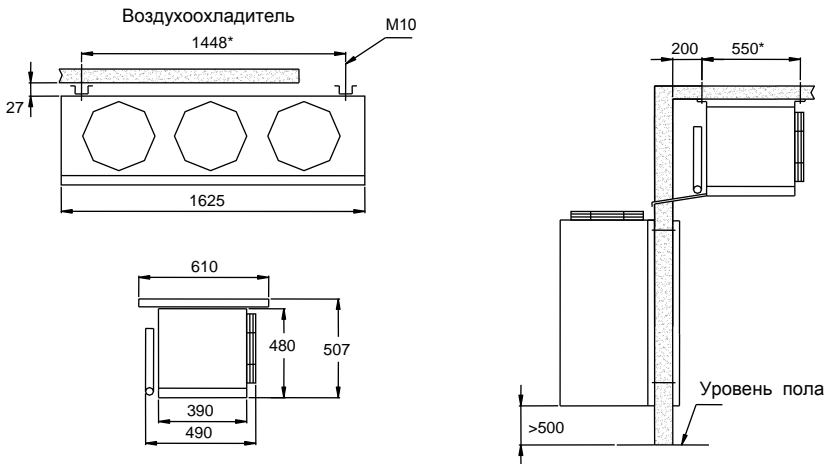
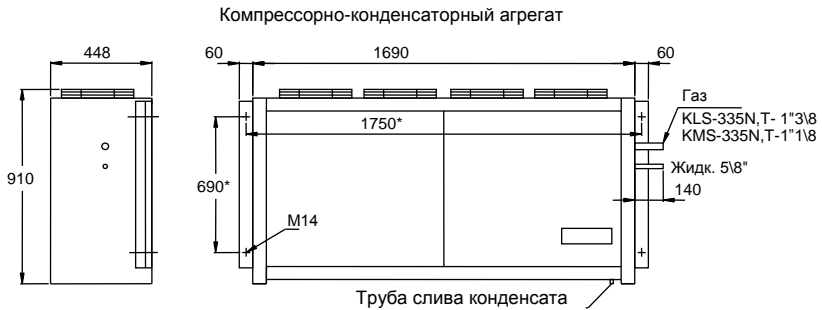


*- Монтажные размеры

KLS-235, KMS-235



KLS-335N, 335T; KMS-335N, 335T



*- Монтажные размеры